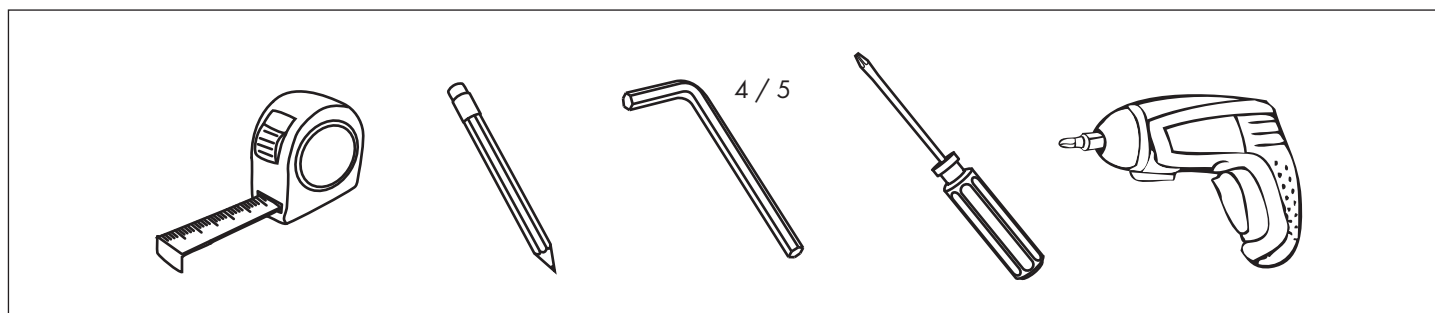
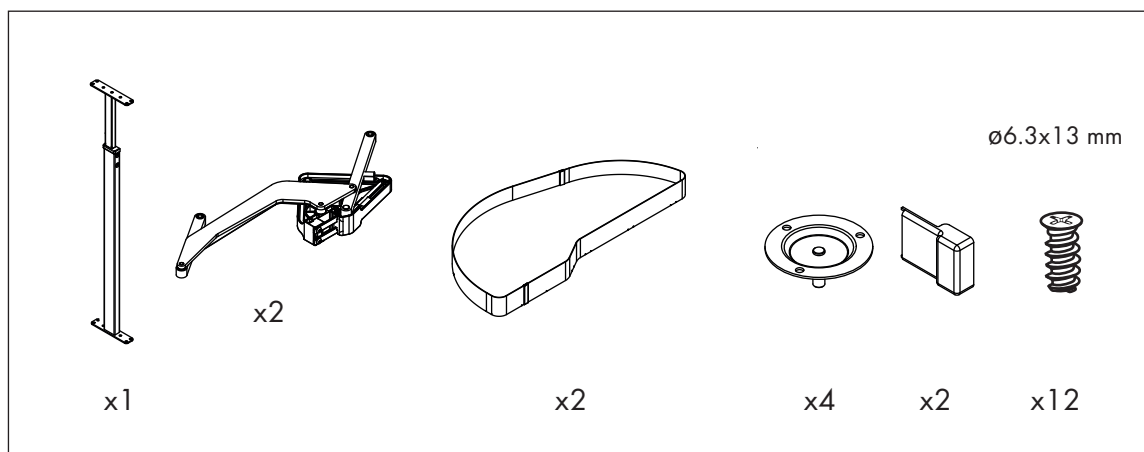
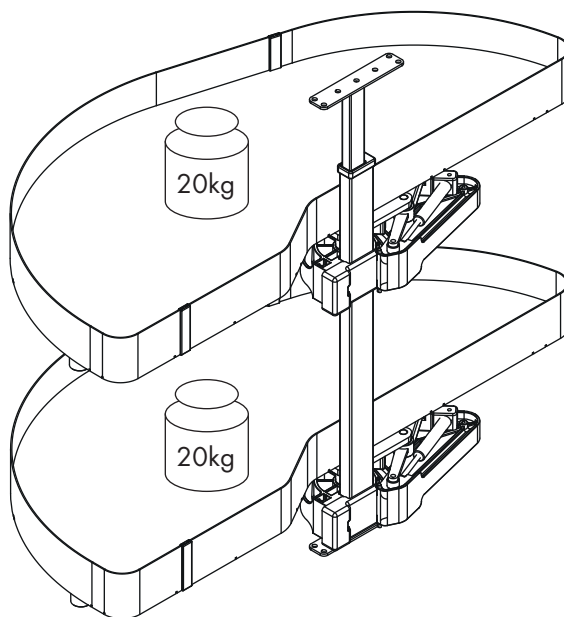


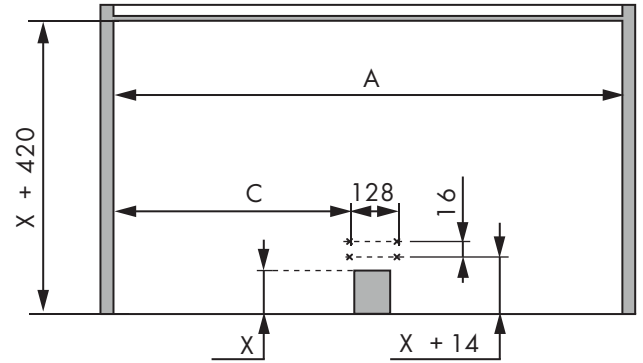
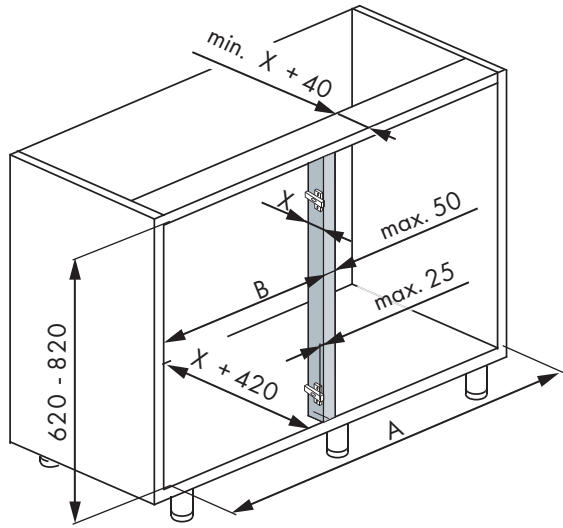
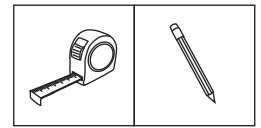
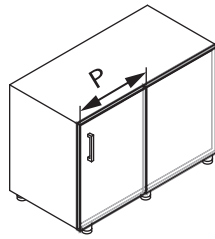
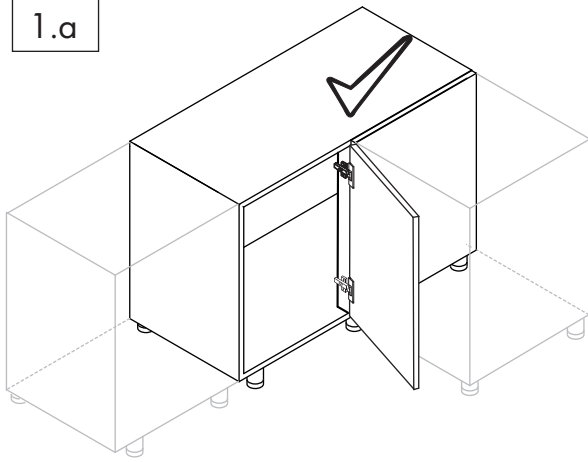
DOLPHIN

выдвижная карусель

левое выдвижение

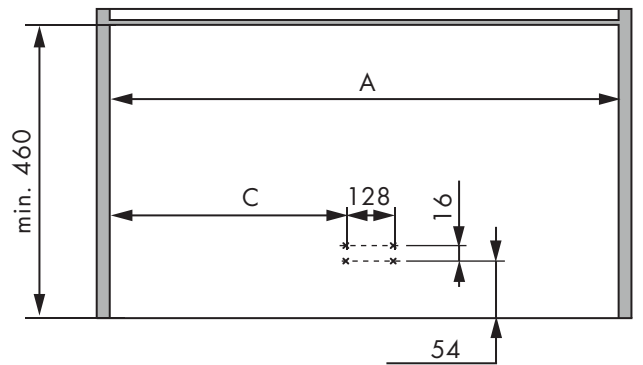
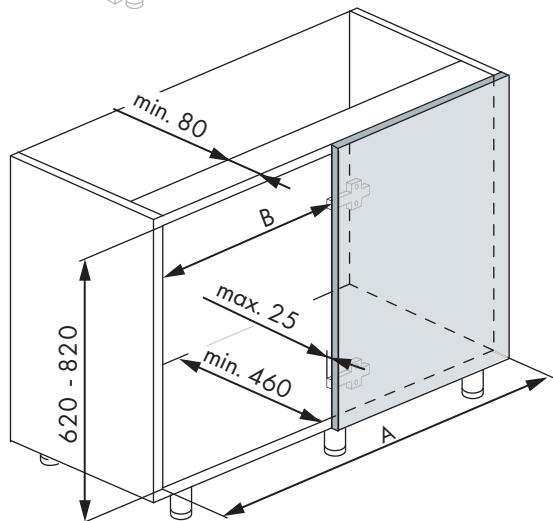
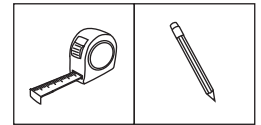
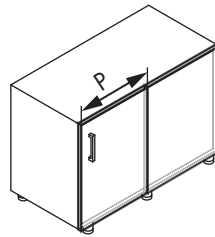
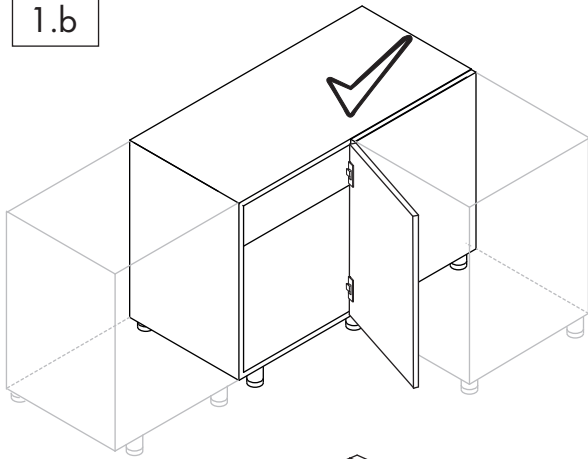


1.a



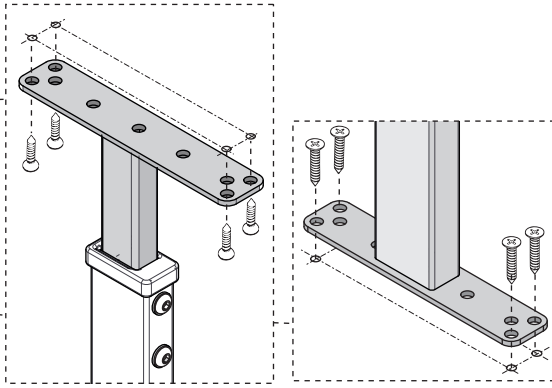
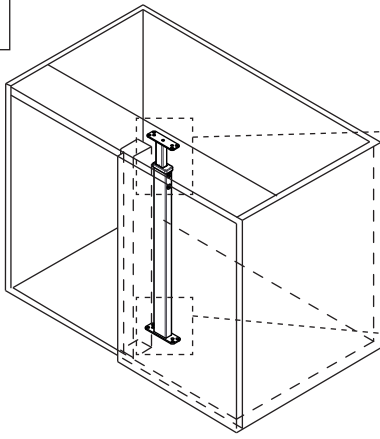
| P | A | B | C |
|-----|----------|-----|-----|
| 450 | min. 860 | 410 | 376 |
| 600 | min. 960 | 560 | 526 |

1.b



| P | A | B | C |
|-----|----------|-----|-----|
| 450 | min. 860 | 410 | 376 |
| 600 | min. 960 | 560 | 526 |

2



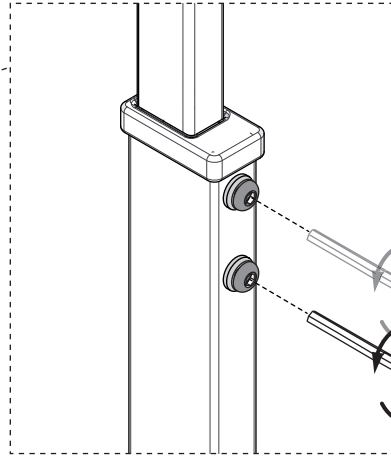
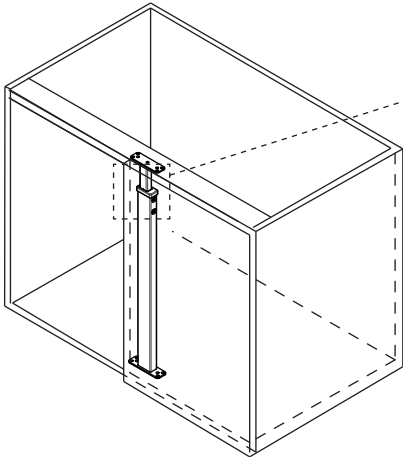
ø4x18mm



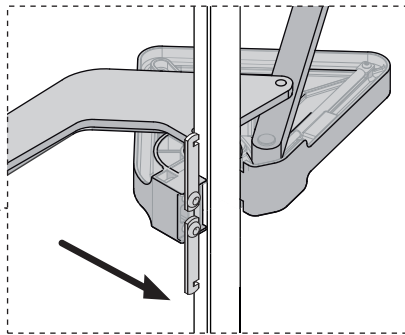
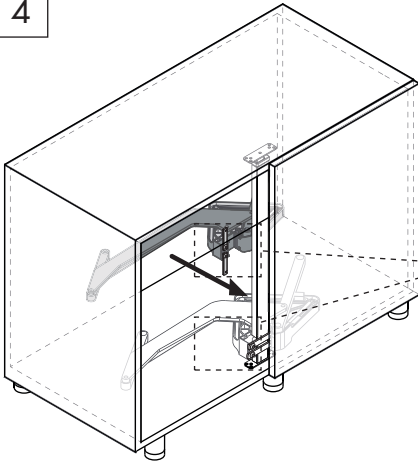
x8



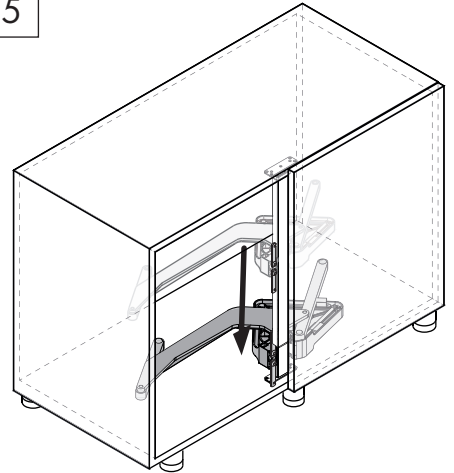
3



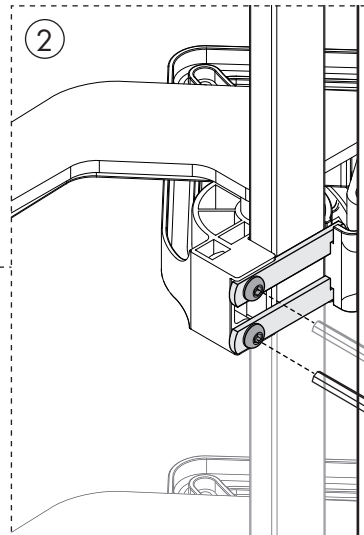
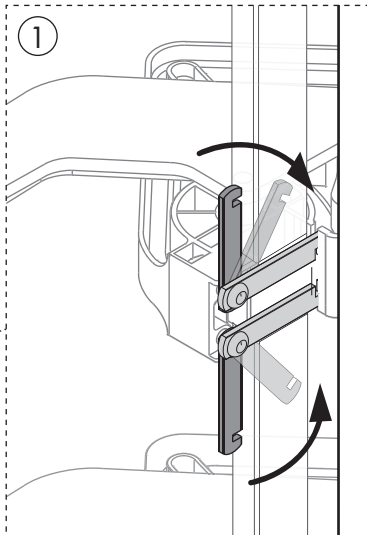
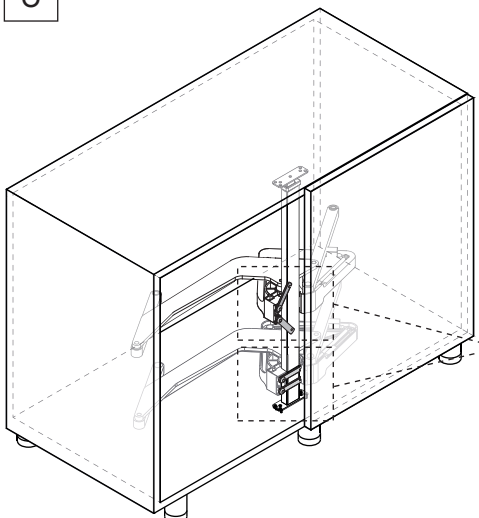
4





5

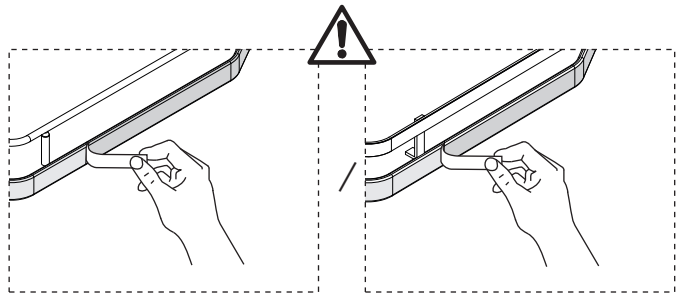
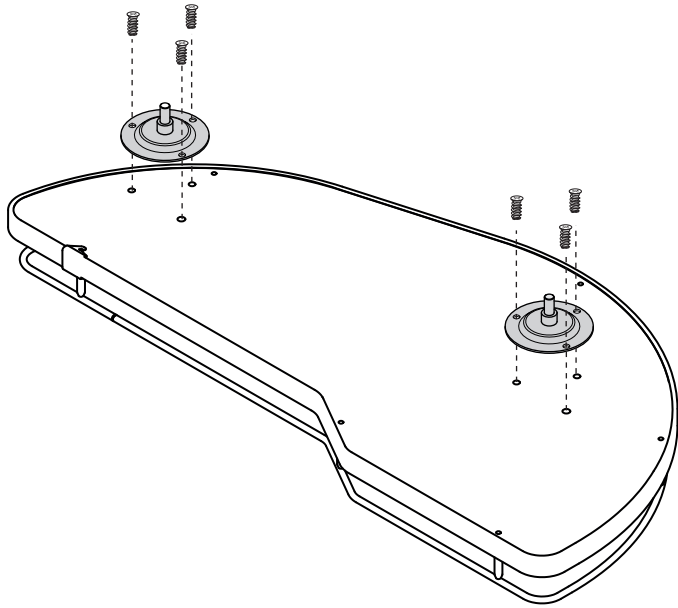


6

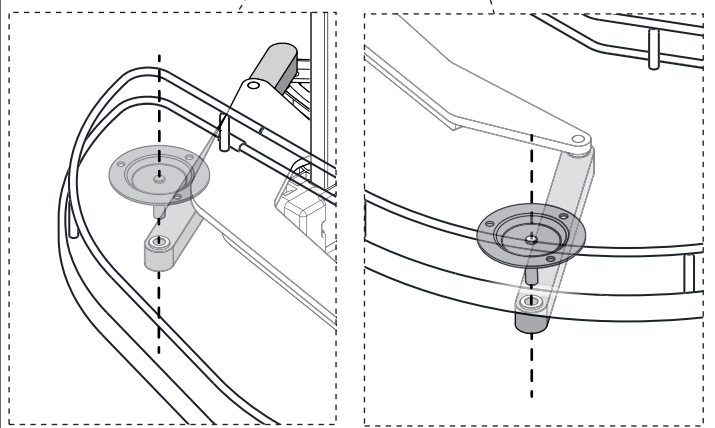
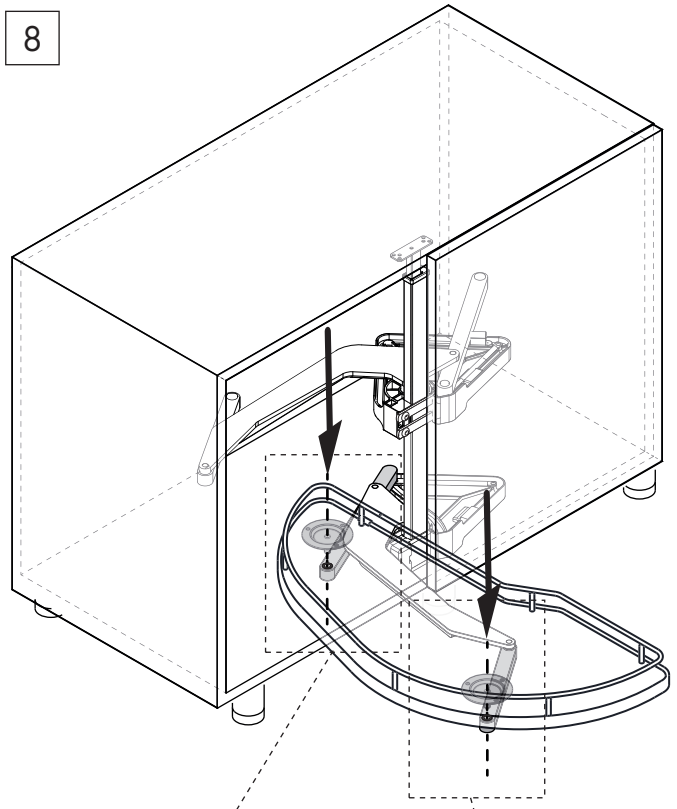


7

$\varnothing 6.3 \times 13 \text{ mm}$

 x12




8



9

